

GUIDE RAPIDE

quasar¹

QUASAR

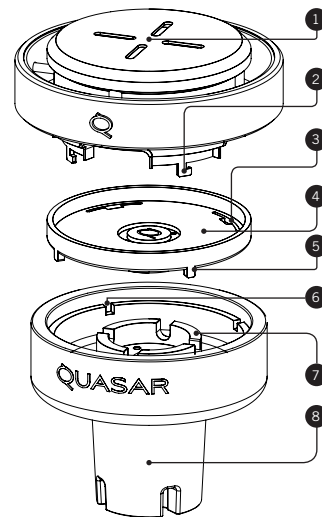
La première tête thermique.

Imaginée et développée en France, la technologie brevetée combine harmonieusement un foyer et un système de chauffe. La conception réciproque des éléments forme cette tête thermique procurant une expérience sensationnelle.

Sécurité et entretien

- Ne pas toucher sans protection les parties métalliques.
- Toujours manipuler le couvercle à l'aide de la poignée en silicone.
- Ne déposer aucune des pièces sur un allume-charbon.
- Après utilisation, récupérer la plaque grâce au verrou du couvercle.
- Déposer les pièces métalliques sur des surfaces résistantes à la chaleur.
- Ne pas laver le produit à l'aide d'un lave-vaisselle.
- Une fois refroidie, laver et brosser à l'eau claire chaque pièce.

Vue d'ensemble






Mode d'emploi

1. Remplir le foyer **8** avec votre préparation jusqu'à la hauteur **7**.
2. Positionner la plaque **4** sur le foyer **8** en plaçant les points de fixation **5** sur les empreintes **6**.
3. Déposer le(s) charbon(s) sur la plaque **4**.



4. Placer le couvercle **1** à l'aide de crochets **2** et des fentes **3** puis effectuer une rotation pour verrouiller.
5. Attendre 10 min et savourer.

Partagez votre expérience

-  quasar.shisha
-  quasar.shisha
-  quasarshisha

QUICK GUIDE

quasar¹

QUASAR

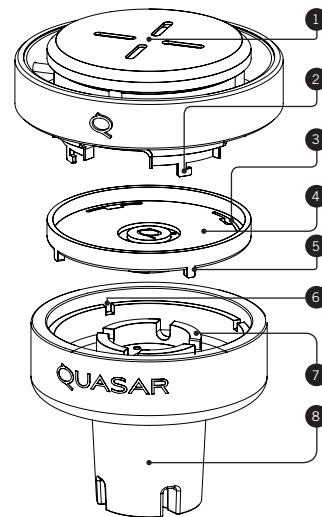
The first thermic head.

Imagined and developed in France, the patented technology harmoniously combines a bowl and a heating system. The reciprocal design of the elements forms this thermic head providing a sensational experience.

Security and Maintenance

- Do not touch metal parts without protection.
- Always handle the cover with the silicone handle.
- Do not place any parts on a charcoal lighter.
- After use, recover the plate with the lid lock.
- Place metal parts on heat-resistant surfaces.
- Do not wash the product with a dishwasher.
- Once cooled, wash and brush each part with clean water.

Overview



Manual

1. Fill the bowl (8) with your preparation up to the height (7).
2. Place the plate (4) on the bowl (8) by placing the fastening points (5) on the marks (6).
3. Place the charcoal (s) on the plate (4).



4. Place the cover (1) with hooks (2) and slots (3) and rotate to lock.
5. Wait 10 min and savor.

Share your experience

- quasar.shisha
- quasar.shisha
- quasarshisha

Kurzanleitung

quasar¹

QUASAR

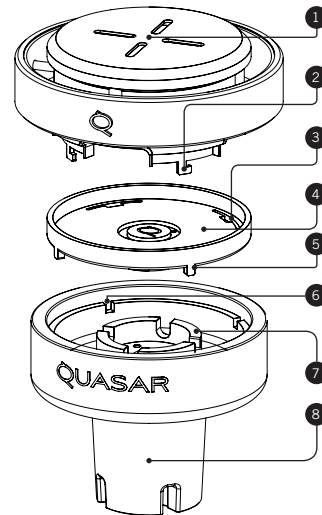
Der erste thermische Kopf.

Gedreht und entwickelt in Frankreich, verbindet die patentierte Technologie harmonisch eine Schüssel und eine Heizungsanlage. Die wechselseitige Gestaltung der Elemente bildet diesen thermischen Kopf, der ein sensationelles Erlebnis bietet.

Sicherheit und Wartung

- Metallteile nicht ohne Schutz berühren.
- Tragen Sie die Abdeckung immer mit dem Silikongriff ab.
- Stellen Sie keine Teile auf ein Holzkohlefeuerzeug.
- Nach dem Gebrauch die Platte mit dem Deckelschloss wiederherstellen.
- Metallteile auf hitzebeständige Oberflächen aufsetzen.
- Waschen Sie das Produkt nicht mit einer Spülmaschine.
- Sobald gekühlt, waschen und putzen Sie jedes Teil mit sauberem Wasser.

Overview






Manual

1. Füllen si die Topf **8** mit Ihrer Vorbereitung bis zur Höhe **7**.
2. Legen Sie die Platte **4** auf die Topf **8** indem Sie die Befestigungspunkte **5** auf die Markierungen legen **6**.
3. Legen Sie die Kohle auf die Platte **4**.



4. Legen Sie die Abdeckung **1** mit Haken **2** und Schlitzen **3** und drehen, um zu sperren.
5. Warten Sie 10 Minuten und genießen Sie.

Teilen Sie Ihre Erfahrungen

-  quasar.shisha
-  quasar.shisha
-  quasarshisha